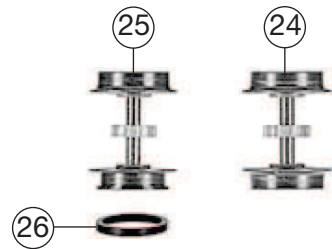
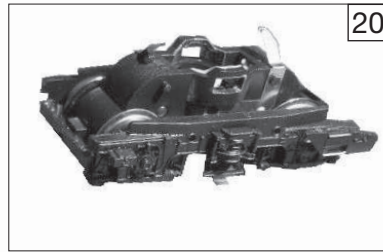
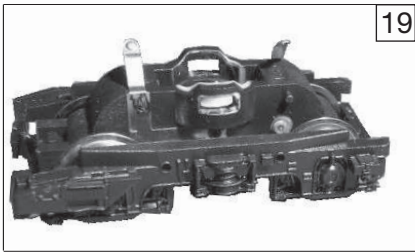
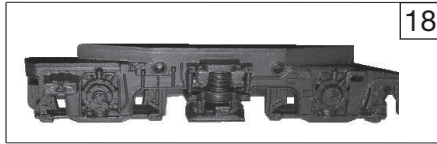
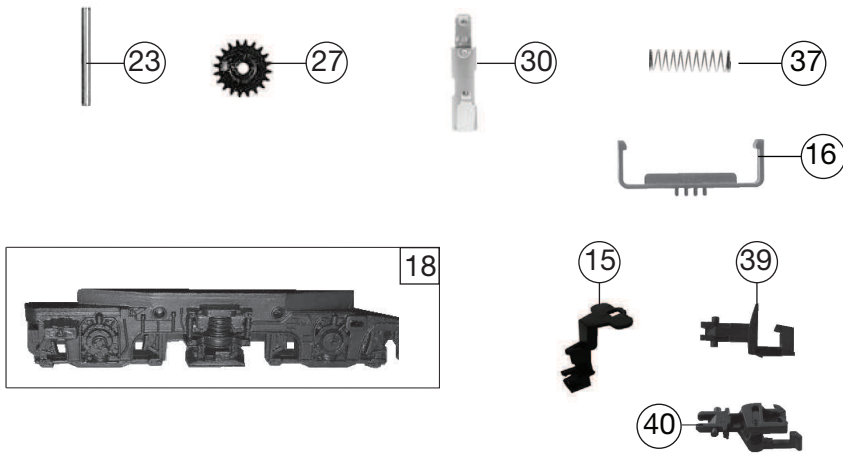


733808		BR 110.3	DB AG	=	N
Pos. Nr. Pos.no.	Beschreibung Description	Art.-Nr. Art.no.	Preisgruppe Price bracket		
1	LOKGEHAE.KPL.O.PANTOGR.733808 Body assembly complete w/o pantograph	10733808	032		
2	LICHTABDECKUNG -SATZ Light cover set	12733802	011		
3	LICHTMASKE Light mask	12733803	006		
4	LICHTLEITER-SATZ (gestempelt) Light conductor set (printed)	13733805	003		
5	FENSTER-SATZ f.733808 Window set	15733808	018		
6	TRAVERSE F.SCHERENPANTO.GRAU Traverse for double arm pantograph	00177383	003		
7	SCHALTER-SATZ Switch set	18733603	006		
8	ZUGHAKEN-BREMSKUPPLUNG-SATZ Coupling hook,break coupling set	19733001	012		
9	PFEIFE Whistle	00197604	003		
10	ANTENNE LANG Antenna long	00197802	002		
11	ZUGHEIZKABEL Train heating cable	19793200	005		
12	WISCHER -SATZ Set of wipers	19793700	007		
13	GRIFFSTANGEN-SATZ f. 733808 Handles set	19797900	005		
14	TRITT-SATZ f.733808 Treadle set	19798000	005		
15	KUKU-DEICHSEL Short coupling reception	38702700	007		
16	HALTEBÜGEL FÜR KUPPLUNG Coupling support	38902000	007		
17	LOKFAHRGESTELL OHNE MOTOR Loco chassis w/o motor	40733001	018		
18	DREHGESTELLRA.SCHWARZ 733808 Bogie framework black	41733808	011		
19	DREHGESTELLBLOCK KPL.VORNE M.S Bogie block complete front	45733001	017		
20	DREHGESTELLBLOCK KPL.HINTEN M. Bogie block complete rear	46733001	017		
21	MOTOR Motor	50733002	028		
22	KOHLLENHALTER Brush holder	00507801	001		
23	ACHSE z.DG-BEFESTIGUNG Bogie fixation pin	00527002	002		
24	LOKRADSATZ M.Z.O.N. ROT Loco wheelset w.gear wheel, w/o trac. tyre red	00537018	012		
25	RADS.M.Z.M.1 NUT BR 103/110/11 Wheelset complete with gear wheel, 1 trac. tyre	00537037	013		
26	HAFTREIFEN Traction tyre	00547002	001		



733808		BR 110.3	DB AG	=	N
Pos. Nr. Pos.no.	Beschreibung Description	Art.-Nr. Art.no.	Preisgruppe Price bracket		
27	ZAHNRAD Z:20 SCHWARZ Gear wheel Z=20 black	00567101	003		
28	SCHNECKE D = 4MM L = 7MM Worm gear D=4mm, L=7mm	00567605	006		
29	KONTAKTBLECH-SATZ Contacter sheet set	61780300	007		
30	KONTAKTBUEGEL F.DREHGEST.LOKS Contact plate for bogie type locos	00657004	013		
31	MOTORPLATINE KPL. INCL. LICHTP Motor PCB incl. Light PCB	65719000	020		
32	SCHNITTST.BLINDSTECKER 6POL. Jumper 6-pin	66401600	013		
33	SCHERENSTROMABNEHMER Double arm pantograph	67707800	020		
34	SCHRAUBE M1,7x2,5 Screw M1,7x2,5	70900035	002		
35	STECKPUFFER (GEWÖLBT) Plug-in buffer (curved)	00757011	002		
36	STECKPUFFER (FLACH) Plug-in buffer (flat)	00757012	002		
37	DRUCKFEDER Pressure spring	00767012	001		
38	ERSATZ SCHLEIFKOHLEN Carbon brushes set	6518	---		
39	STANDARD-STECKKUPPLUNG Standard clip-in coupling	9525	---		
40	PROFI STECKKUPPLUNG Profi clip-in coupling	9545	---		

Ersatzteile erhalten Sie direkt unter [www.fleischmann.de](http://www.fleischmann.de), bei Ihrem Fachhändler, oder Ihrer Landesvertretung.  
Spare parts can be ordered directly at [www.fleischmann.de](http://www.fleischmann.de) and from your local dealer or country representative.